



FORD
Kuga II 2012-2019*

Тягово-цепное устройство (ТСУ)
съёмный квадрат

* Подходит на комплектации с 2012 по 2019 г.в.

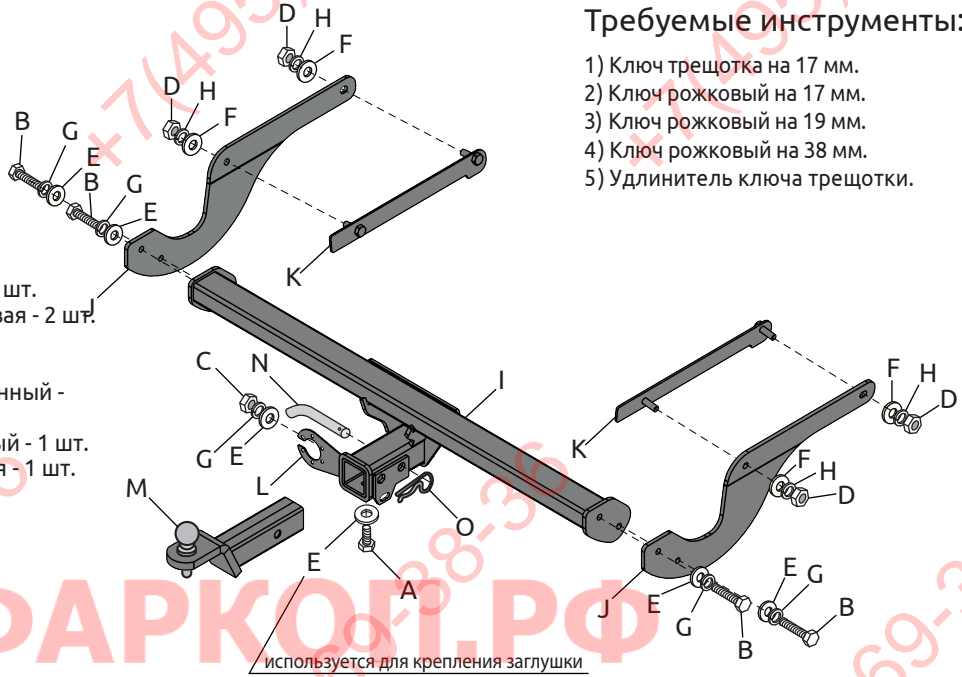
Артикул: FKG-12-991122.00

Комплектация:

- A) Болт M10x1,25x20 - 1 шт.
- B) Болт M10x1,25x30 - 4 шт.
- C) Гайка M10 - 1 шт.
- D) Гайка M12x1,25 - 4 шт.
- E) Шайба 10 - 5 шт.
- F) Шайба 12 - 4 шт.
- G) Шайба 10 гроверная - 5 шт.
- H) Шайба 12 гроверная - 4 шт.
- I) Балка ТСУ - 1 шт.
- J) Кронштейн правый и левый - 2 шт.
- K) Закладная деталь правая и левая - 2 шт.
- L) Кронштейн розетки - 1 шт.
- M) Съёмный шар в сборе - 1 шт.
- N) Палец гнутый гальванизированный - 1 шт.
- O) Шплинт пружинный игольчатый - 1 шт.
- P) Заглушка приёмного отверстия - 1 шт.

Требуемые инструменты:

- 1) Ключ трещотка на 17 мм.
- 2) Ключ рожковый на 17 мм.
- 3) Ключ рожковый на 19 мм.
- 4) Ключ рожковый на 38 мм.
- 5) Удлинитель ключа трещотки.



используется для крепления заглушки

Диаметр резьбы	M10	M12
Момент затяжки; Нм	47	80

Класс прочности метизов: Болт - 8.8, Гайка - 8



ТСУ FORD Kuga II	Артикул	D(кН)	H(кг)	T(кг)	C(кг)	A(кг)
	FKG-12-991122.00	10,4	100	2250	750/1500*	2000

D= (g*T*A)/(T+A) - горизонтальная сила, действующая между тягачом и прицепом; H - статическая вертикальная нагрузка на шар; T - технически допустимая максимальная масса тягача; C - допустимая масса прицепа по данным автопроизводителя (*для прицепа оборудованного тормозами); A - максимальная масса прицепа по данным производителя ТСУ.

Требования к установке:

- выполнять установку в специализированных организациях;
- выполнять установку изделия строго руководствуясь данной Инструкцией по установке;
- запрещается устанавливать изделие на другую марку и модель автомобиля;
- запрещается устанавливать изделие в места не предусмотренные данной Инструкцией по установке;
- запрещается подвергать изделие самостоятельным доработкам.

При установке изделия на ТС расстояние от центра шарового наконечника до вертикальной плоскости проходящей через наиболее удаленную назад крайнюю точку автомобиля составляет не менее 65 мм.

Требования к безопасной эксплуатации:

- не вставать на изделие и не буксировать авто за изделие;
- не использовать изделие в качестве опоры для домкрата;
- каждые 5 000 км контролировать момент затяжки резьбовых соединений;
- на неасфальтированном покрытии заявленные производителем показатели по допустимым нагрузкам сокращаются в 2 раза, а скорость не более 30 км/ч;
- изделие не предназначено для установки багажных платформ с креплением непосредственно на шар, использовать платформу под американский квадрат;
- фиксирующий болт M10x20 предназначен для устранения технологических люфтов у НЕнагруженного изделия;
- при установке любого нагружающего устройства (прицеп, велокрепление и т.д.) болт необходимо демонтировать.
- эксплуатация ТСУ (фаркоп) в нагруженном состоянии с затянутым фиксирующим болтом ЗАПРЕЩЕНА, так как может привести к деформации изделия;
- разрешенная скорость движения с прицепом должна соответствовать ПДД.

Технические характеристики:

- тип шара «Е»; тип соединения: шаровый;
 - диаметр сцепного шара 50 мм.; масса комплекта 20,9 кг.;
 - габаритные размеры изделия 1071x829x271 мм.;
 - высота установки 350/420 мм. (требование высоты не применяется в случае транспортных средств повышенной проходимости (категории G);
 - максимальные углы поворота при установке изделия на ТС составляют: в горизонтальной плоскости +/- 60 град., в вертикальной плоскости +/- 25 град.
- Пространственное положение шарового наконечника регламентировано правилами ЕЭК ООН №55.

СВИДЕТЕЛЬСТВО О ПРИЕМКЕ

Дата упаковки _____

Штамп ОТК _____

СВИДЕТЕЛЬСТВО О ПРОДАЖЕ

Дата продажи _____

Штамп магазина _____

Гарантийный срок 12 месяцев с даты розничной продажи.
Сохраняйте паспорт изделия в течение всего гарантийного срока.



Инструкция по установке

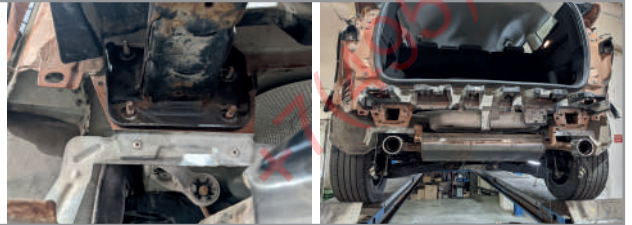
ШАГ 1.

Демонтируйте задний бампер согласно руководству по ремонту автомобиля.



ШАГ 2.

Открутите по 4 гайки крепления штатной балки с правой и левой стороны, после чего также демонтируйте ее.



ШАГ 3.

Установите закладные пластины с двумя шпильками в технологические отверстия лонжерона с правой и левой стороны автомобиля.



ШАГ 4.

Установите левый и правый кронштейны на шпильки закладных деталей, установленных ранее. Зафиксируйте их положение при помощи гаек М12х1,25, шайб 12 гроверных и шайб 12.



ШАГ 5.

Наживите балку ТСУ на левый и правый кронштейны. Зафиксируйте положение балки, используя для крепления болты М10х1,25х30, шайбы 10 гроверные и шайбы 10. Затяните все соединения, отрегулировав положение ТСУ. Установите обратно штатную балку и задний бампер автомобиля.



ШАГ 6.

Установите съёмный шар в сборе и закрепите его пальцем гнутым гальванизированным со шплинтом пружинным игольчатым. Затяните шар ключом на 38 мм. Установите фиксирующий болт М10х20 снизу, он используется для исключения технологических люфтов съёмного шара и только в ненагруженном состоянии! Перед сцепкой болт демонтировать! Установите кронштейн розетки, как показано на схеме, используя гайку М10, шайбу 10 гроверную и шайбу 10.

Установка завершена.



Производитель гарантирует соответствие изделия характеристикам, указанным в паспорте, в течение гарантийного срока, при соблюдении требований по установке и эксплуатации. Гарантия не распространяется на случаи, когда дефекты возникли по вине потребителя или третьих лиц, в результате нарушения правил транспортировки, хранения, монтажа, эксплуатации, а так же внесения изменений и доработок в конструкцию. Производитель не несёт ответственности за нанесение ущерба имуществу третьих лиц в результате неправильного хранения и эксплуатации изделия.

телефон службы технической поддержки
8 (800) 555 20 90
(звонок по России бесплатный)

www.ptuning.ru